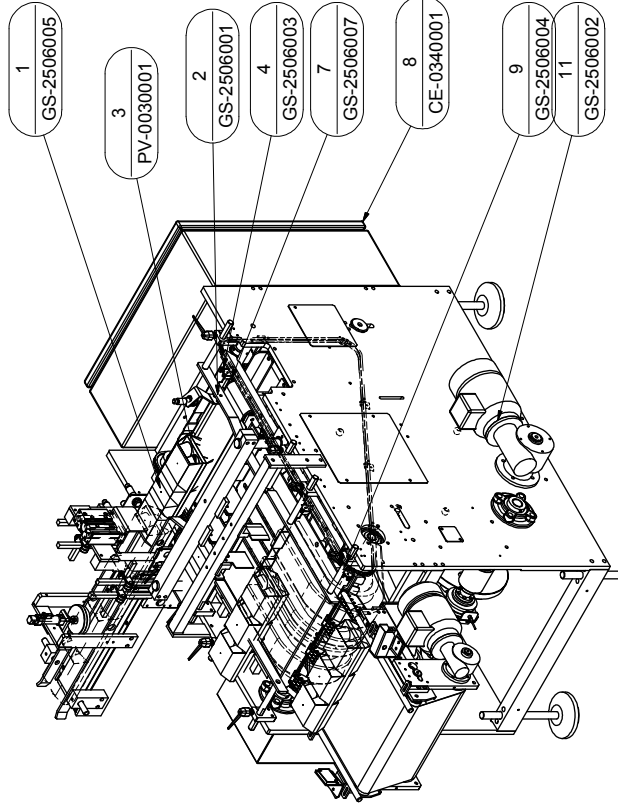
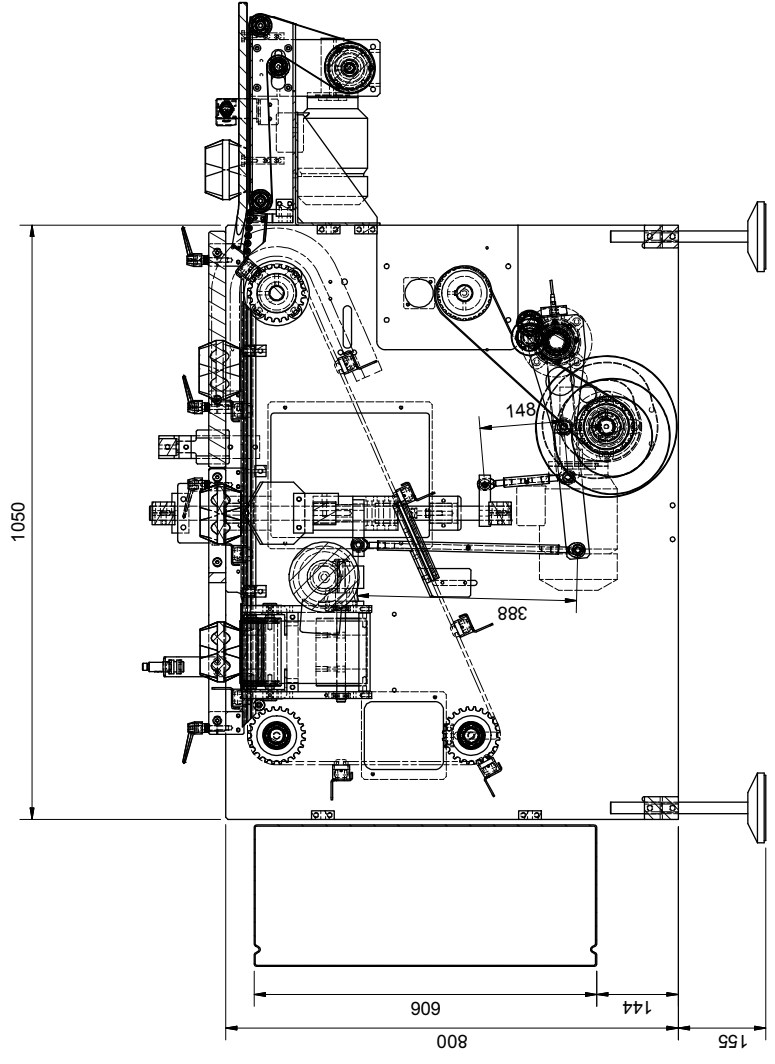


SEZ.A-A



1  
GS-2506005

3  
PV-0030001

2  
GS-2506001

4  
GS-2506003

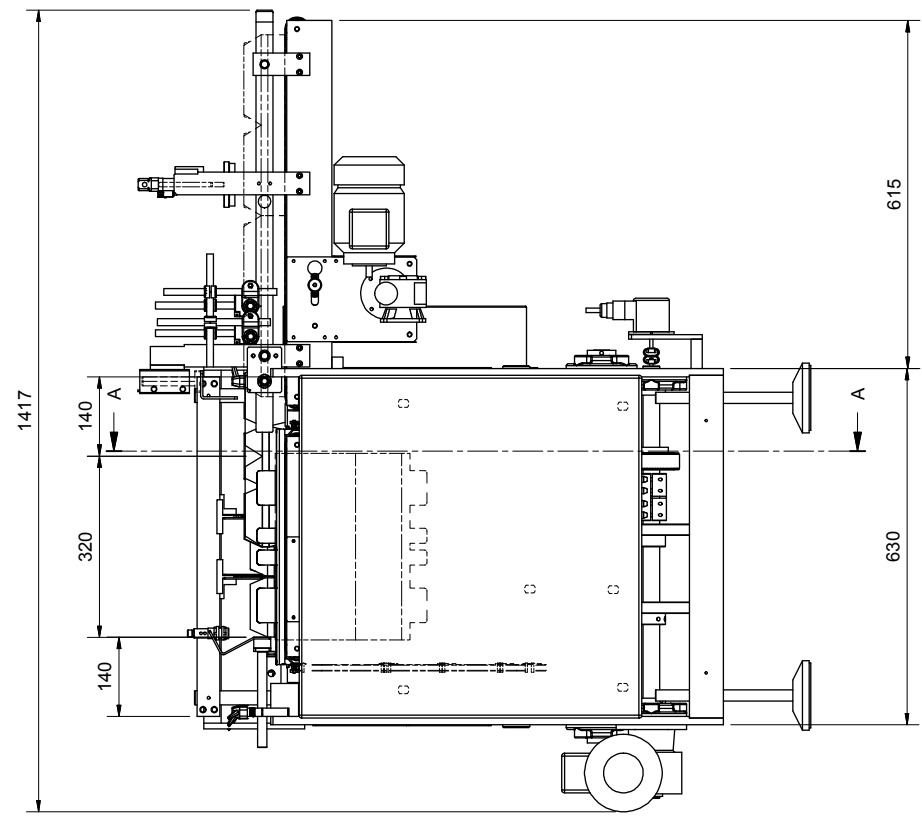
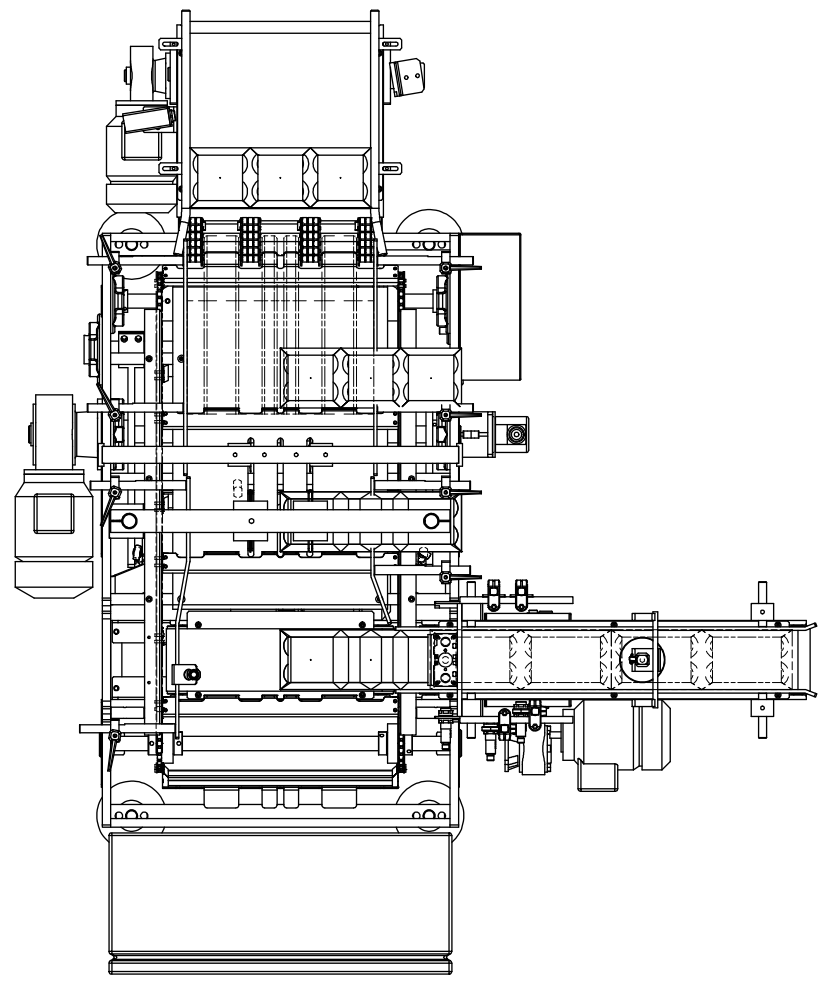
7  
GS-2506007

8  
CE-0340001

9  
GS-2506004

11  
GS-2506002

8  
CE-0340001



3	2	PV-0030001.ipt	Cluster Uova 6+6	1,139 kg
8	1	GS-2506008.iam	Nastri USCITA - RCU70 Taglia Cluster	22,082 kg
7	1	GS-2506007.iam	Nastri interno catene - RCU70 Taglia Cluster	17,607 kg
1	1	GS-2506005.iam	Nastri alimentazione - RCU70 Taglia Cluster	27,179 kg
9	1	GS-2506004.iam	Colltello - RCU70 Taglia Cluster	21,164 kg
4	1	GS-2506003.iam	Trasportatore a catene - RCU70 Taglia Cluster	31,300 kg
11	1	GS-2506002.iam	MotORIZZAZIONE - RCU70 Taglia Cluster	39,727 kg
2	1	GS-2506001.iam	Basamento - RCU70 Taglia Cluster	102,368 kg
8	1	CE-0340001.ipt	Quadri Zanardo Quadro elettrico serie D93 P250 dim. L=606 H=606 P=250 - D93/20	2,676 kg

Pos.	Qtà	Materiale / Codice	Forma e dimensioni / Descrizione	Peso in Kg	Modifica
Trattamento Termico		Trattamento Superficiale		Sottotipo da:	
Denominazione		Scatellone II:		Scala	
Confezionatrice cluster uova - RCU70 Taglia Cluster		Raggi e Smussi non quotati R=0.5 Sm.Lx45°		09/01/2006	
		Tolleranze dimensionali su quote libere:		0,15:1	
		Toll. su albero + Toll. su foro -		Disegnare	
		Da 1 a 10   Da 11 a 50   Da 51 a 200   Da 201 a 500   Oltre 500		P.V.	
		0,15   0,25   0,40   0,60   0,80		A00	
				Codice	
				MM-2506	

Documento riservato ai clienti di legge con diritto di riproduzione, di vendita, comunque, e di terzi senza esplicita autorizzazione.